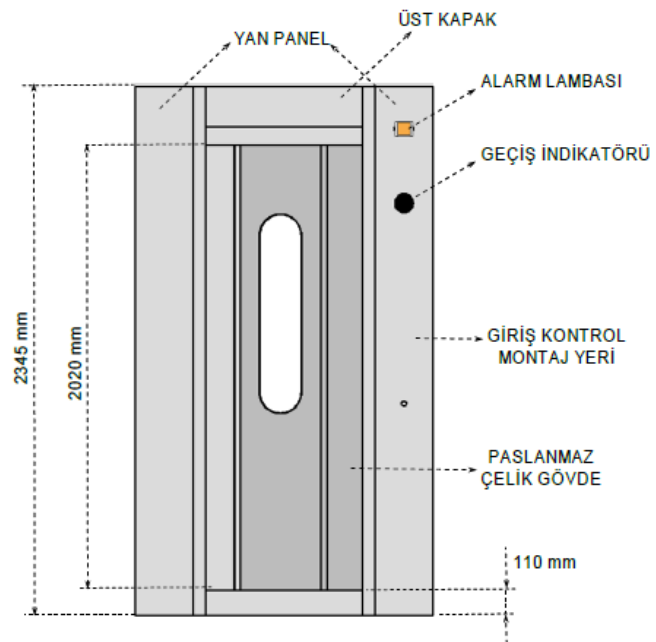
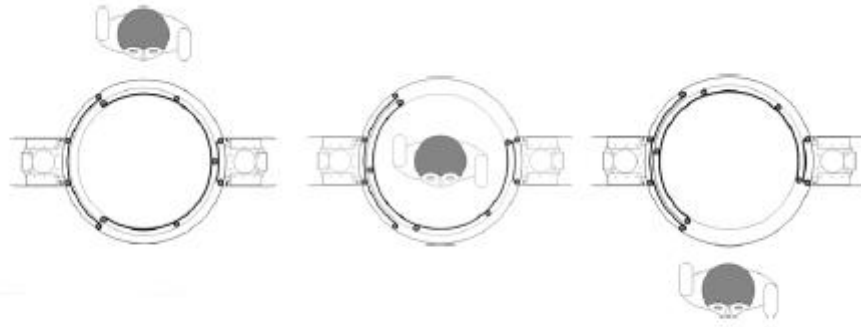
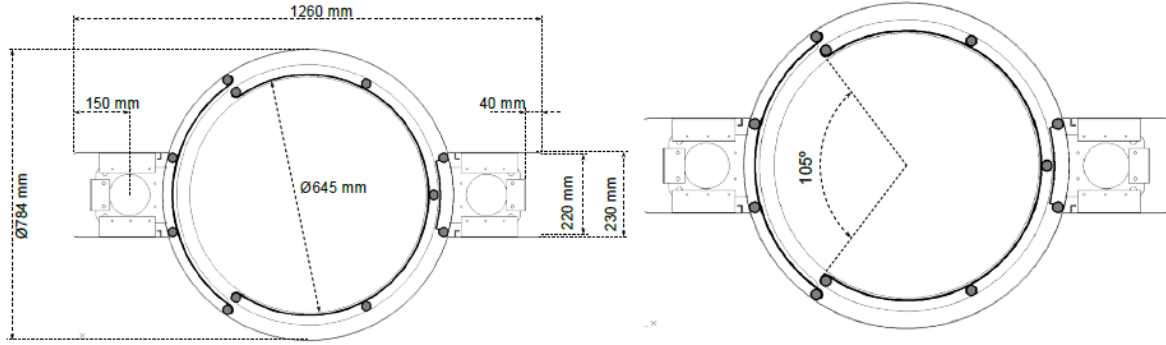


PASLANMAZ ÇELİK VERSİYONU





KAPIKOLİK CYLINDER GATE TEKNİK ÖZELLİKLER

Güç Kaynağı : 220 V – 50 Hz. AC (% ± 10),12-35 V DC. Beklemede ~14W. Max. ~130W.

Enerji : Sisteme gelen enerji filtreden geçirilir.

Gövde Özellikleri : Silindir şeklinde tümü 1,5 mm. 304 kalite taşlanmış paslanmaz çelikten yapılmıştır.

Döner Kapılar : Döner kapılar sabit paneller ve duvar arasına yerleştirilmiştir. Kontrol ünitesi silindir gövdesi içersine yerleştirilmiştir.

Boyutlar : 1260x2345x784 mm

Ağırlık : ~440kgs

Çalışma Isısı, nem oranı, IP Sınıfı, Ortalama arızasız geçiş sayısı : (-20°C) – (+68°C) (Ops:- 50°C ısı pozitifleme ile) ,

RH 95% (±2%) yoğunlaşmasız) , IP 44 , 1M geçiş.

Kontrol Sistemi :Kuru kontak veya TTL.CMOS, 5-48V arası herhangi bir gerilimle kontrol edilebilir. Her türlü Access kontrol ünitesi (TCP/IP, parmak izi okuyucu,Iris control ünitesi,barkod veya manyetik terminal) ve jeton sistemleri ile uyum içinde çalışır. Opsiyonel RS 232, RS 485 veya LAN (network) ile fonksiyonları kontrol edilebilir.

Çalışma Sistemi :Titreşime dirençli, her kullanıcı talebini karşılayacak şekilde uyarlanabilen mikro işlemci kontrollü endüstriyel tasarıma sahiptir. Bütün girdi ve çıktılar opto-coupler ile korunmaktadır. Geçiş yönleri kontrol amaçlı serbest geçiş aktif, pasif veya bu statülerin kombinasyonları kolayca ayarlanabilir.

Geçiş yönleri ayrı bir girdi sinyali aracılığıyla active edilebilir. (Opsiyonel olarak hoparlör ve WAV dosyaları ile konuşma ünitesi özelliği kazandırılabilir.)

Sistemde kullanılan solenoidler özel tasarımıdır. -% 100 ED ortam sıcaklığından max. 10°C den daha fazla ısınmaz.

Geçişler : Motorlu sistemdir ve çift yönlü (bi-directional) olarak kullanılabilir.

-İç gövde (döner kapı) bekleme pozisyonunda her iki yöne kapalıdır. Geçiş yetkisi verildiğinde giriş yönüne doğru dönerek girişi

açar. Gececek kişi silindir içine girdiğinde döner kapı çıkış açılana kadar diğer yöne doğru dönerek geçişi sağlar. Kişi silindir gövdeden çıktığında döner kapı tekrar bekleme pozisyonuna dönerek giriş ve çıkışı kapatır ve bir sonraki geçişe hazır olur.

- Kapılar kapalı durumdayken sistem zorlanarak yetkisizce açılmaya çalışıldığında kendini kilitledikten sonra alarm durumuna girer.

- Bir kişi silindirden çıktığı sırada başka bir kişi yetkisiz giriş yapmaya çalışıldığında sistem kilitlenir ve alarm verir.

İndikatörler ve Sinyalizasyon :Yeşil ve Kırmızı nokta LED üst kapakta bulunur. (Hareketli gösterge opsiyonlu) Sinyalizasyon

her iki tarafta bulunan geçiş yönü indikatörleriyle sağlanır (Yeşil ok geçiş yönünü, kırmızı çizgi yetkisiz geçişi gösterir). Gövde üzerindeki geçiş yönünü bildiren yeşil indikatöre ilaveten bir buzzer ile sesli geçiş uyarısı verilir.

Sesli ve ışıklı uyarı sinyalleri alarm modunda aktif hale getirilebilir.

Geçiş Bilgisi Çıkışı : Geçiş yönüne göre verilir.(Kuru kontak, 12/35V DC her iki yöne). Geçiş sırasında turnike

'meşgul' sinyali verir.

Acil Durum : Sistem Acil (Emg) girişi verildiğinde,'pasif mod'a getirildiğinde veya kapatıldığında, kırmızı (-) göstergede belirir ve her iki yönde kapının manual açılmasına izin verecek şekilde serbest duruma gelir. Acil modu basit kuru kontak ile veya PC ile gönderilecek sinyal ile aktif hale getirilebilir.

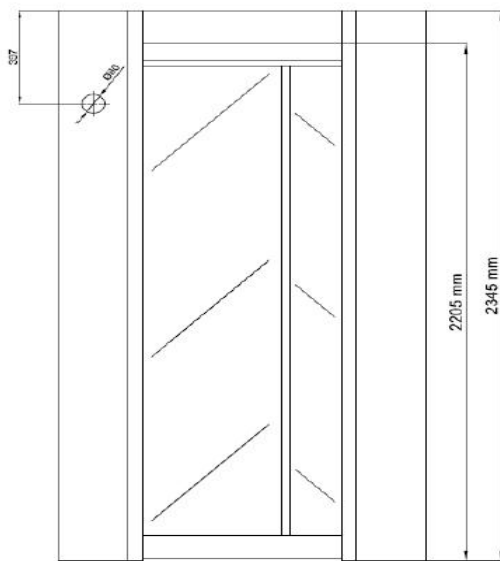
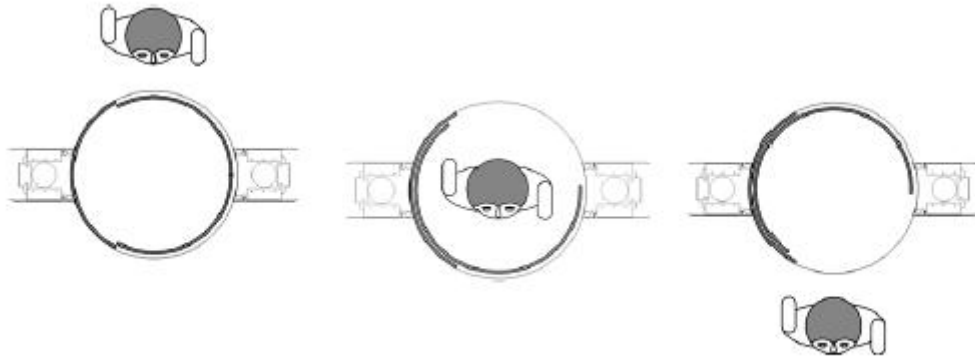
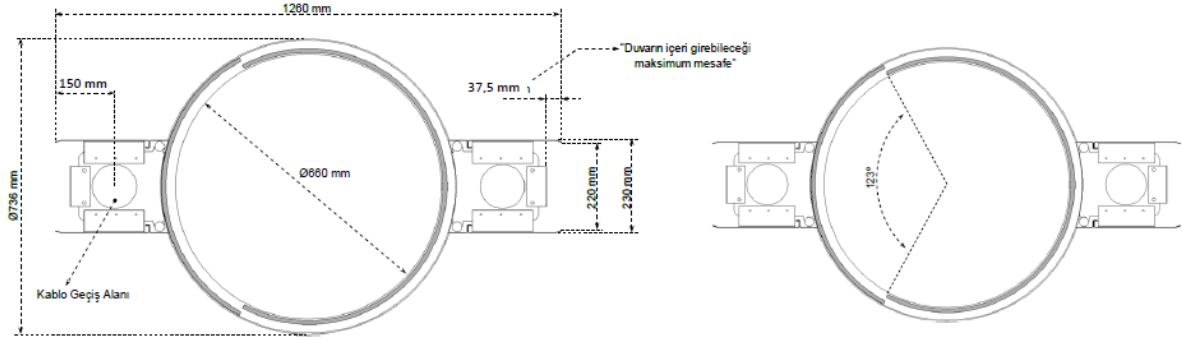
Geçiş Hızı : Dakikada 2 kişi (Farklı geçiş kontrol unitelerine bağlı olarak geçiş hızı değişebilir)

Standart Özellikler : Geçiş İndikatörleri, Boy Sensörü

Opsiyonel : Ağırlık Sensörü

**Dizayn ve teknik özellikler önceden haber vermeden değiştirilebilir.*

CAM VERSİYONU



Güç Kaynağı : 220 V – 50 Hz. AC (% ± 10), 12-35 V DC. Beklemede ~14W. Max. ~130W.

Enerji : Sisteme gelen enerji filtreden geçirilir.

Gövde Özellikleri : Silindirik şekilde tümü 2 mm. 304 kalite taşlanmış paslanmaz çelikten yapılmıştır.

Döner Kapılar : Döner kapılar sabit paneller ve duvar arasına yerleştirilmiştir. Kontrol ünitesi silindirik gövdesi içersine yerleştirilmiştir. Kapılar kırılmaya karşı dayanıklı camdan yapılmıştır.

Boyutlar : 1260x2345x736 mm

Ağırlık : ~440kgs

Çalışma Isısı, nem oranı, IP Sınıfı, Ortalama arızasız geçiş sayısı : (-20°C) – (+68°C) (Ops:- 50°C ısı pozitifleme ile) ,

RH 95% (±2%) yoğunlaşmasız) , IP 44 , 1M geçiş.

Kontrol Sistemi : Kuru kontak veya TTL.CMOS, 5-48V arası herhangi bir gerilimle kontrol edilebilir. Her türlü Access kontrol ünitesi (TCP/IP, parmak izi okuyucu, Iris control ünitesi, barkod veya manyetik terminal) ve jeton sistemleri ile uyum içinde çalışır.. Opsiyonel RS 232, RS 485 veya LAN (network) ile fonksiyonları kontrol edilebilir.

Çalışma Sistemi : Titreşime dirençli, her kullanıcı talebini karşılayacak şekilde uyarlanabilen mikro işlemci kontrollü endüstriyel tasarıma sahiptir. Bütün girdi ve çıktılar opto-coupler ile korunmaktadır. Geçiş yönleri kontrol amaçlı serbest geçiş aktif, pasif veya bu statülerin kombinasyonları kolayca ayarlanabilir. Geçiş yönleri ayrı bir girdi sinyali aracılığıyla active edilebilir. Çift input özelliği ile iki yön için de geçiş yönü bir sinyal üzerinden çalıştırılabilir.(Opsiyonel olarak hoparlör ve WAV dosyaları ile konuşma ünitesi özelliği kazandırılabilir.)

Sistemde kullanılan solenoidler özel tasarımıdır. -% 100 ED ortam sıcaklığından max. 10°C den daha fazla ısınmaz.

Geçişler : Motorlu sistemdir ve çift yönlü (bi-directional) olarak kullanılabilir.

-İç gövde (döner kapı) bekleme pozisyonunda her iki yöne kapalıdır. Geçiş yetkisi verildiğinde giriş yönüne doğru dönerek girişi açar. Gececek kişi silindirik içine girdiğinde döner kapı çıkışı açılana kadar diğer yöne doğru dönerek geçişi sağlar. Kişi silindirik gövdeden çıktığında döner kapı tekrar bekleme pozisyonuna dönerek giriş ve çıkışı kapatır ve bir sonraki geçişe hazır olur.

- Kapılar kapalı durumdayken sistem zorlanarak yetkisizce açılmaya çalışıldığında sistem kendini kilitledikten sonra alarm durumuna girer.

- Bir kişi silindirden çıktığı sırada başka bir kişi yetkisiz giriş yapmaya çalışıldığında sistem kilitlenir ve alarm verir.

İndikatörler ve Sinyalizasyon : Yeşil ve Kırmızı nokta LED üst kapakta bulunur. (Opsiyonel hareketli gösterge) Sinyalizasyon

her iki tarafta bulunan geçiş yönü indikatörleriyle sağlanır (Yeşil ok geçiş yönünü, kırmızı çizgi yetkisiz geçişi gösterir). Gövde üzerindeki geçiş yönünü bildiren yeşil indikatöre ilaveten bir buzzer ile sesli geçiş uyarısı verilir.

Sesli ve ışıklı uyarı sinyalleri alarm modunda aktif hale getirilebilir.

Geçiş Bilgisi Çıkışı : Geçiş yönüne göre verilir.(Kuru kontak, 12/35V DC her iki yöne). Geçiş sırasında turnike 'meşgul' sinyali verir.

Acil Durum : Sistem Acil (Emg) girişi verildiğinde, 'pasif mod'a getirildiğinde veya kapatıldığında, kırmızı (-) göstergede belirir ve her iki yönde kapının manual açılmasına izin verecek şekilde serbest duruma gelir. Acil modu basit kuru kontak ile veya PC ile gönderilecek sinyal ile aktif hale getirilebilir.

Geçiş Hızı : Dakikada 2 kişi (Farklı geçiş kontrol ünitelerine bağlı olarak geçiş hızı değişebilir)

Standart Özellikler : Geçiş İndikatörleri, Boy Sensörü, 4+4 Lamine Cam –Opsiyonel Kurşun Geçirmez Cam

Opsiyonel : Ağırlık Sensörü

**Dizayn ve teknik özellikler önceden haber vermeden değiştirilebilir.*